



Instrucciones de Instalación

Cerradura de portón PL2310 & PL2310C
1987-1996 Ford F150 (Manubrio plástico solamente)
1987-1998 Ford F250 / F350 (Manubrio plástico solamente)
1993-2003 Ford Ranger (Manubrio plástico solamente)
1994-1999 Mazda B Series (Manubrio plástico solamente)

Contenido:

Bracket Lock, El Bracket, 2 llaves,
Instrucciones , Tarjeta de Garantía

Herramientas necesarias:

T-30 Torx , 10 MM Zocalo
Destornillador

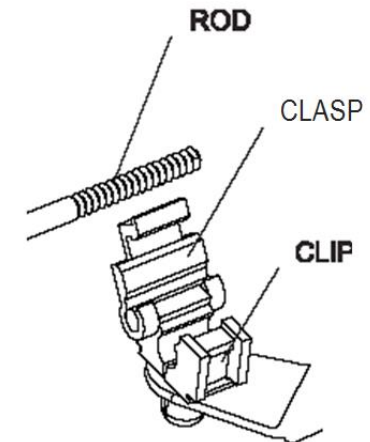
Soporte técnico:

Llame al 1-800 342-5911

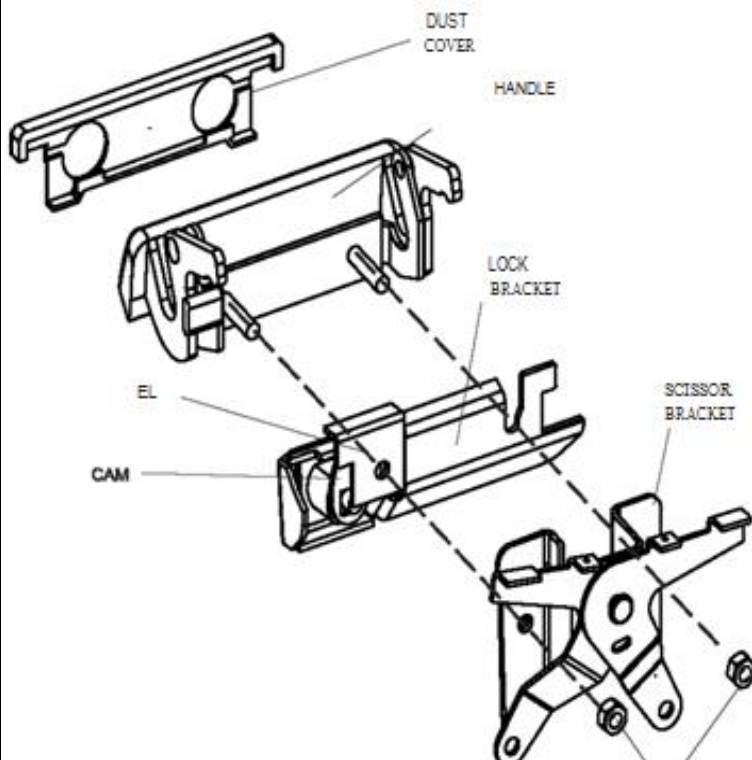
PL2310 use en camionetas con la compuerta trasera de plástico. Para la compuerta de metal utilice PL2300. Para obtener las últimas instrucciones visite www.popandlock.net

Instalación:

1. Baje la compuerta trasera y retire el panel de acceso con un T-30 Torx. Si es necesario, remover la caja plástica (bedliner).
2. Suelte la varilla de los clips de plástico de los enlaces de tijera haciendo palanca los broches de color amarillo con un destornillador.
3. Retire las dos tuercas con una llave de 10 mm que sujetando el soporte de tijera (Scissor Bracket) y mango.
4. Extraiga la cubierta de plástico (Dust Cover) de la manija y descártelo.
5. Deslice el soporte de bloqueo (Lock Bracket) sobre el perno del lado del conductor en el mango y deslice el EL sobre el perno del lado del pasajero del mango. Este seguro que el EL este plano con el lock bracket.
6. Insérteles en la compuerta trasera desde el exterior.
7. Inserte el soporte de tijera (scissor bracket) en la compuerta trasera desde el interior. Apretarlo.
8. Gire la llave y compruebe que CAM bloquee la manija cuando esta cerrada.
9. Vuelva a colocar las varillas. Colóquelos con 1/32 de espacio antes de halar los pestillos. Cierre los broches amarillos para bloquear en su lugar. Compruebe si hay juego limpio. Vuelva a colocar las barras si es necesario. Vuelva a instalar el panel de acceso.



NOTA : POP & LOCK está diseñado para asegurar el pestillo del lado del pasajero . Usted puede tener la experiencia que el pestillo del lado de conductor puede abrir debido a la flexión en el mango, pero la compuerta trasera todavía permanecerá cerrada.



Garantía Limitada Terminos y Condiciones

- (1) **Instalacion.** Pop & Lock™, LLC (Y Pop & Lock™ Corporation) no se hace responsable para instalar el Pop & Lock™ o por el Daño sufrido por cualquier persona, como resultado de la instalacion
- (2) **Garantia.**
 - a. El cliente reconoce que es irrazonable creer que cualquier dispositivo no asegura la prevencion de un robo en todos los casos y que lo mas que se puede esperar de un dispositivo anti-robo o dispositivo de seguridad es que va a disuadir muchos robos.
 - b. **Pop & Lock™ LLC. (y Pop & Lock™ Corporacion) PRODUCTOS, Y EL CLIENTE NO RECIBE GARANTIA, EXPRESADANI IMPLICADA, EXCEPTO LAS GARANTIAS DEL TITULO DE POP & LOCK Y LA COMERCIALIDAD, PARTICULARMENTE SIN GARANTIA DE ACOPLAMIENTO PARA UN USO PARTICULAR O PROPOSITO CONTRA INFRINGIMIENTO.**
 - c. Como el unico remedio del cliente, Pop & Lock™, LLC (y Pop & Lock™ corporacion) reparara o reemplazara, como su opcion y sin cargo, cualquier cerradura que se encuentre defectuoso en materiales o fabricacion, cuando es recibido por el cliente y es devuelto a Pop & Lock™ LLC (y Pop & Lock™ Corporacion), FOB Pop & Lock™ oficinas de la corporacion, dentro de un (1) año despues del recibo del cliente. Pop & Lock™ LLC enviara todos las cerraduras arregladas o reemplazadas all punto de envio al cliente, FOB Pop & Lock™.
 - d. Soporte de la fabrica es disponible solamente para productos Pop & Lock™, compradas nuevas de un distribuidor Autorizado de Pop & Lock™.

Por favor Note: Productos Pop & Lock™ compradas en sitios de subasta como Amazon, Ebay, y Craigslist, para nombrar algunos, no tendran cobertura de la fabrica bajo ningun circunstancia. Pop & Lock™ LLC (y Pop & Lock™ corporacion) no puede verificar si los productos vendidos por sitios de subasta son nuevos, usados o refabricados y Pop & Lock™ (y Pop & Lock™ corporacion) no puede dar garantia esas compras. Pop & Lock™ LLC avisa que se use extrema precaucion cuando compra mediante sitios web, como lo estara haciendo bajo sus propios riesgos.
- (3) **Ninguna Responsabilidad.** Pop & Lock™ corporacion no se hace responsable por ninguna perdida o daño reclamada por cliente o tercera persona, la cual se haya sufrida como resultado de, o relacionada con, las cerraduras compradas bajo este acuerdo, a pesar de las circunstancias o la forma de accionar, excepto cualquier daño corporal o muerte por la cual Pop & Lock™ es responsable bajo la ley de responsabilidad de productos. Sin limitar la generalidad de lo anterior, en ningun evento Pop & Lock™ LLC se hara responsable al cliente por ningun daño indirecto, especial o consecuentes, sin importar las circunstancias o la causa de accion, particularmente por el valor del vehiculo o ningun otro daño de dinero en el evento de que un porton trasero sea robado sin importar el uso de Pop & Lock™ o cuando se haya devuelto para arreglar o reemplazar.

FIN DE TERMINOS Y CONDICIONES

POP & LOCK LLC, 1271 CONTRACT DRIVE, GREEN BAY, WI USA 54304

Instrucciones adicionales y respuestas a sus preguntas técnicas se pueden encontrar en nuestra página web www.popandlock.net o llamando

E-mail de nuestro soporte técnico technicalsupport@popandlock.net o llame al 1-800-342-5911 opción 1.

Lunes – Viernes 8:30 am a 4:30pm CST

La garantía limitada de Pop and Lock llega a su vencimiento un (1) año después de la fecha de compra.

Para reclamos de garantía se necesita una prueba de compra. Por favor envíe una copia escaneada, o una foto/imagen electrónica de su recibo por algunos de los siguientes métodos:

- E-mail: technicalsupport@popandlock.net
- Fax: 855-491-5911
- Correo: 1271 Contract Ave, Green Bay, Wisconsin (USA) 54304

Por favor asegúrese de incluir:

- Nombre, dirección y número de teléfono
- Modelo y año de la camioneta
- Modelo/Número de la cerradura
- Descripción corta del problema

